

INTERKA SOLARE

BOLLITORE CON SCAMBIATORE AD INTERCAPEDINE



POLYWARM®



FINITURA	ACCUMULO		SCAMBIATORE	
	Pmax	Tmax	Pmax	Tmax
POLYWARM®	6 bar	90 °C	2,5 bar	99 °C

IMPIEGO

Produzione ed accumulo di acqua calda sanitaria (ACS) in impianti civili o industriali.

MATERIALI E FINITURE

Materiali e finiture interne, idonei per acqua potabile ai sensi del D. M. n. 174 del 06.04.04, in:

- Acciaio rivestito in Polywarm® (certificazioni ACS - SSICA - DVGW - W270 - UBA)
- Acciaio Inox Aisi 316L

SCAMBIATORE DI CALORE:

Lo scambio termico è assicurato da uno scambiatore ad intercapedine posizionato sulla virola del bollitore.

COIBENTAZIONE

Strato coibente in poliuretano espanso rigido, spessore 50 mm, ad elevato isolamento termico con coefficiente di conducibilità 0,023 W/mK.

Rivestimento esterno in lamierino di alluminio grigio.

Completo di coppelle in ABS.

50 mm, ad elevato isolamento termico con coefficiente di conducibilità 0,023 W/mK.

Rivestimento esterno in lamierino di alluminio grigio.

Completo di coppelle in ABS.

PROTEZIONE CATODICA

- Polywarm®: Anodo di magnesio

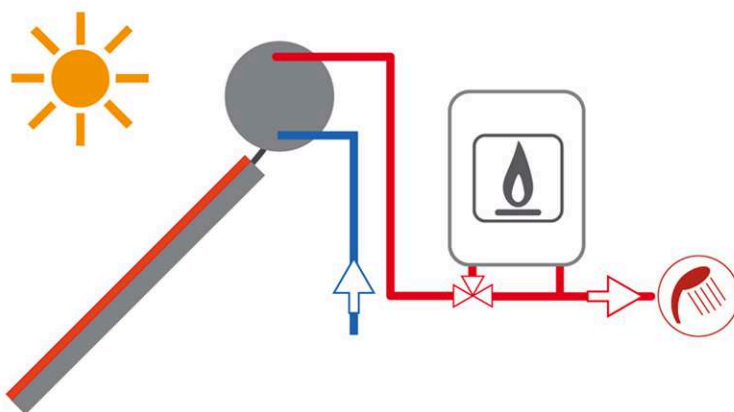
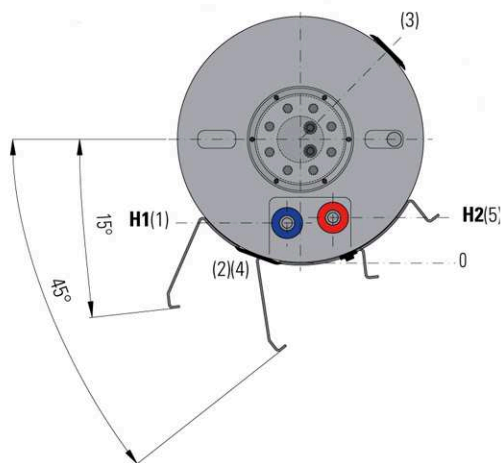
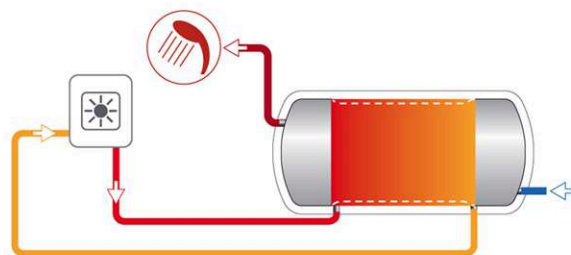
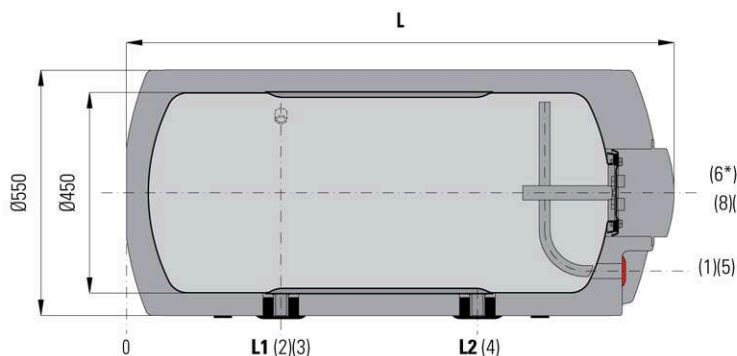
GARANZIA

- 5 anni (Polywarm®)

Vedi condizioni generali di vendita

LEGENDA CONNESSIONI	
1	Ingresso acqua fredda sanitaria 3/4" Gas F
2	Connessione al pannello solare 3/4" Gas F
3	Troppo pieno primario 1/2" Gas F
4	Connessione al pannello solare 3/4" Gas F
5	Uscita acqua calda sanitaria 3/4" Gas F
6	Integrazione elettrica (opzionale)
7	Anodo di magnesio
8	Sonde 1/2" GAS F
9	Sonde 1/2" GAS F

Scambiatore ad intercapedine	
Superficie [m ²]	Volume [litri]
0,80	8,0
1,20	12,0
2,05	21,0



Capacità [litri]	Peso [kg]	L	L1	L2 [mm]	H1	H2
200	72	1487	353	1043	88	100
300	109	2172	343	1723	88	100

POLYWARM®